

Guía Rápida de Instalación y Uso

Micromódulo INSTEON® para Apertura/Cierre (Persianas)

Modelo: 2444-222/2444-422/2444-522

Qué se necesita

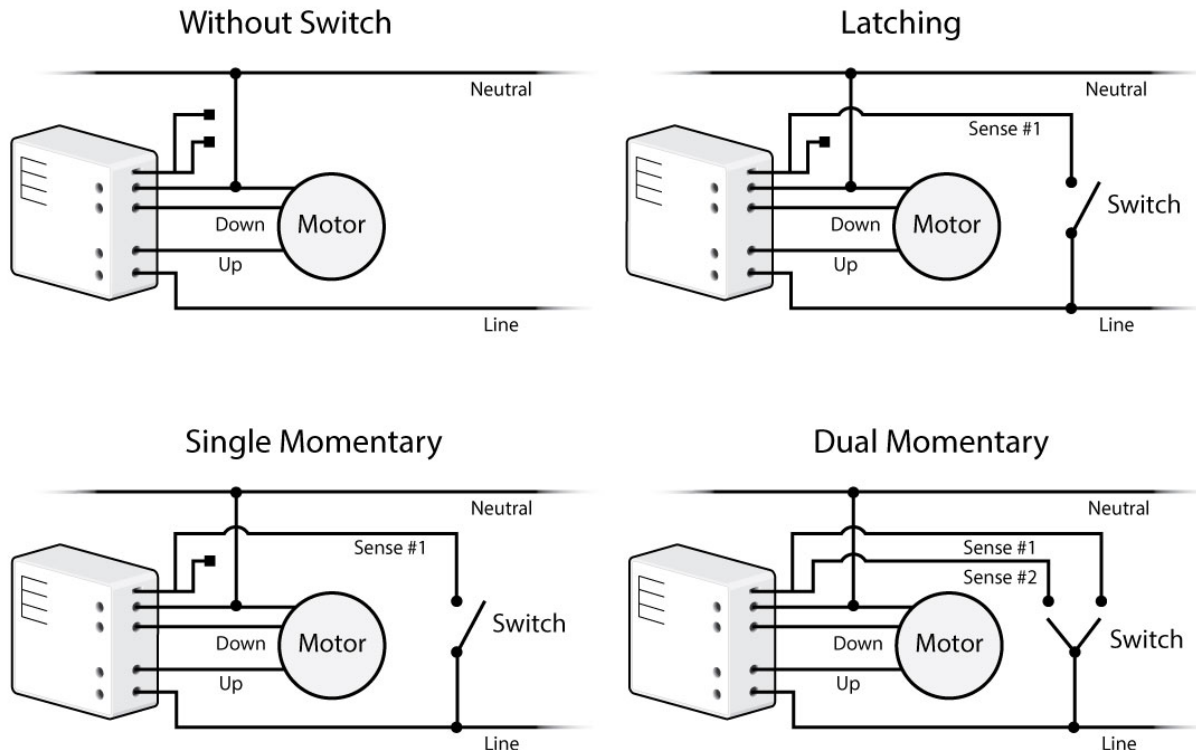
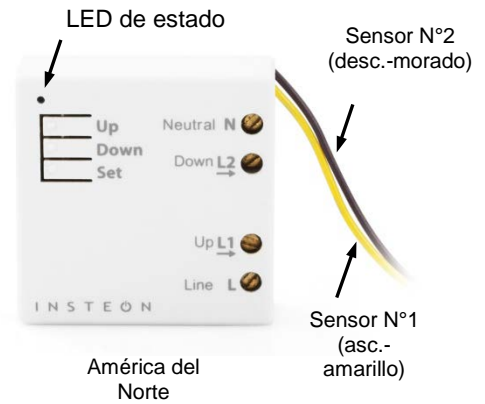
- Destornillador de punta ranurada N° 1
- Voltímetro
- Destornillador Philips
- Pinza cortacables/pelacables

Instalación del Micromódulo

La instalación deberá ser realizada sólo por un electricista profesional o un propietario que conozca el funcionamiento de los circuitos eléctricos y esté familiarizado con ellos. Si tiene alguna duda, consulte con un electricista o llame a la Línea de Asistencia al Cliente de INSTEON: 866-243-8022

- 1) Tome nota del número de identificación INSTEON ID que se encuentra en la parte posterior de la unidad (XX.XX.XX)
- 2) Desconecte el disyuntor/fusible y verifique que la alimentación esté desconectada
- 3) Desconecte los conductores del interruptor, artefacto o tomacorriente existente y prepare todos los conductores para conectarlos al Micromódulo, dejando 3/16" (5mm) de cable desnudo en los extremos
- 4) Conecte los conductores conforme al diagrama que corresponda a su instalación

Nota: las líneas de detección conducen muy baja corriente (~0.35mA 240V, ~0.17mA para 120V)



- 5) Luego de comprobar que los conductores estén conectados firmemente y que no haya cable expuesto, conecte el disyuntor/fusible

Al cabo de unos segundos, el LED del Micromódulo se pondrá en verde

- 6) Pruebe pulsando los botones ascenso/descenso (up/down) del Micromódulo
 - El motor responderá en consecuencia*
 - El LED del Micromódulo se pondrá verde cuando el motor se esté moviendo hacia arriba/abierto y permanecerá en verde hasta que se presione el botón de descenso*
 - El LED del Micromódulo se pondrá rojo cuando el motor se esté moviendo hacia abajo/cerrado y permanecerá en rojo hasta que se presione el botón de ascenso*
- 7) Si se instala un interruptor de una sola o doble acción momentánea
 - a) Presione y mantenga presionado el botón de configuración (Set) hasta que emita un tono
 - El LED comenzará a parpadear en verde*
 - b) Presione y mantenga presionado el botón de configuración (Set) hasta que emita un tono por segunda vez
 - El LED comenzará a parpadear en rojo*
 - c) Presione y mantenga presionado el botón de configuración (Set) hasta que emita un tono por tercera vez
 - El LED comenzará a parpadear en verde*
 Realice el paso que corresponda
 - Para un interruptor de una sola acción momentánea: pulse lentamente el botón de configuración cuatro veces
 - El LED continuará parpadeando en verde*
 - Para un interruptor de doble acción momentánea: pulse lentamente el botón de configuración cinco veces
 - El LED comenzará a emitir un parpadeo doble en verde*
 - Para volver al enclavamiento: pulse lentamente el botón de configuración seis veces
 - El LED comenzará a parpadear en verde*
 - e) Una vez seleccionado el modo, presione y mantenga presionado el botón de configuración (Set) hasta que emita un tono doble
 - El LED dejará de parpadear y se pondrá en verde si el motor está en la posición de ascenso/abierto (up/open) o en rojo si el motor está en la posición de descenso/cerrado (down/closed)*

Calibración del Micromódulo

Una vez efectuada la conexión, deberá procederse a calibrar el Micromódulo para el tiempo que demanda su aplicación - persianas, cortinas, pantallas de proyección, etc. - de modo de subir/bajar completamente o abrir/cerrar. No salga durante el proceso de calibración, dado que la cantidad de veces que toque el botón Set determinará el tiempo. Estos parámetros también pueden configurarse a distancia vía software (se vende por separado).

- 1) Presione y mantenga presionado el botón de configuración (Set) hasta que emita un tono
 - El LED comenzará a parpadear en verde*
- 2) Presione y mantenga presionado el botón de configuración (Set) hasta que emita un nuevo tono
 - El LED comenzará a parpadear en rojo*
- 3) Presione y mantenga presionado el botón de configuración (Set) hasta que emita un tono por tercera vez
 - El LED comenzará a parpadear en verde*
- 4) Presione y mantenga presionado el botón de configuración (Set) hasta que emita un tono por cuarta vez
 - El LED comenzará a parpadear en rojo*
- 5) Toque suavemente el botón de configuración (Set) dos veces
 - El LED continuará parpadeando en rojo*
- 6) Presione y mantenga presionado el botón de configuración (Set) hasta que emita un tono
 - El motor comenzará a desplazarse en una dirección*
- 7) Una vez que el motor haya descendido (o se haya elevado) por completo, toque el botón Set
 - El motor comenzará a desplazarse en la dirección opuesta*
- 8) Una vez que el motor se haya elevado (o haya descendido) por completo, toque el botón Set
 - El Micromódulo emitirá un tono doble*

Cómo Invertir la Dirección del Motor

En algunas aplicaciones, tal como una pantalla de proyección, cuando se presiona el botón de ascenso (up) o se envía una orden de activación (on) se pretende que el motor conectado haga descender o cierre la pantalla o cortinas conectadas. O podría haberse conectado accidentalmente el Micromódulo al motor incorrecto. No obstante, no hay que conectar nuevamente el Micromódulo para resolverlo. Siga los pasos que se indican a continuación de modo de invertir la dirección del motor en respuesta a las órdenes (es decir, con una orden de activación (on) se cerrará/bajará, mientras que con una orden de desactivación (off) se abrirá/subirá).

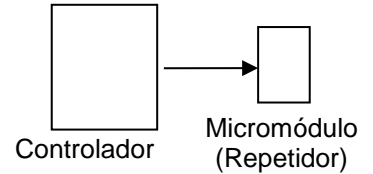
- 1) Presione y mantenga presionado el botón de configuración (Set) hasta que emita un tono
 - El LED comenzará a parpadear en verde*
- 2) Presione y mantenga presionado el botón de configuración (Set) hasta que emita un nuevo tono
 - El LED comenzará a parpadear en rojo*
- 3) Presione y mantenga presionado el botón de configuración (Set) hasta que emita un tono por tercera vez
 - El LED comenzará a parpadear en verde*
- 4) Presione y mantenga presionado el botón de configuración (Set) hasta que emita un tono por cuarta vez

El LED comenzará a parpadear en rojo

- 5) Pulse lentamente el botón de configuración (Set) tres veces
El LED continuará parpadear en rojo
- 6) Presione y mantenga presionado el botón de configuración (Set) hasta que emita un tono doble
- 7) Pruebe la conexión tocando el interruptor conectado para subir (up) y bajar (down)
El motor funcionará ahora en la dirección inversa

Cómo utilizar el Micromódulo como Repetidor

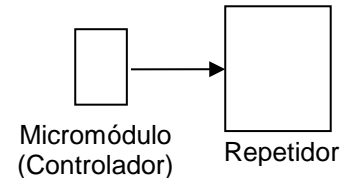
- 1) Presione y mantenga presionado el botón de configuración (Set) del controlador hasta que emita un tono
El LED del controlador comenzará a parpadear
- 2) Se dispondrá de cuatro minutos para completar los siguientes pasos antes de que el modo de conexión se desactive
Fije el motor conectado al Micromódulo en el nivel deseado
- 3) Presione y mantenga presionado el botón de configuración (Set) del Micromódulo hasta que emita un tono doble
El controlador emitirá un tono doble y su LED dejará de parpadear
- 4) Pruebe la conexión tocando el botón de encendido y apagado del controlador o presionando y manteniendo presionado el botón brillante/débil
El motor conectado al Micromódulo responderá correctamente



Cómo utilizar el Micromódulo como Controlador

Estos parámetros pueden configurarse mediante software (se vende por separado). También se puede incorporar el Micromódulo manualmente a la red del usuario siguiendo las instrucciones que se indican a continuación. *Nota: estos pasos deben efectuarse antes de instalar nuevamente el interruptor de pared.*

- 1) Presione y mantenga presionado el botón de configuración (Set) del Micromódulo hasta que emita un tono
El LED del Micromódulo comenzará a parpadear en verde
- 2) Se dispondrá de cuatro minutos para completar los siguientes pasos antes de que el modo de conexión se desactive
Ajuste el repetidor en el estado que se desee
- 3) Presione y mantenga presionado el botón de configuración (Set) del repetidor hasta que emita un tono doble
El Micromódulo emitirá un tono doble y su LED dejará de parpadear
- 4) Pruebe la conexión tocando el interruptor conectado al Micromódulo para subir/bajar
El repetidor responderá correctamente



Cómo asignar una Dirección X10

- 1) Presione y mantenga presionado el botón de configuración del Micromódulo hasta que emita un tono
El LED del Micromódulo comenzará a parpadear en verde
- 2) Envíe la dirección X10 3 veces (con o sin órdenes)
Ejemplo: A1-A1-A1-AON ó A1-AON-A1-AON-A1-AON
El Micromódulo emitirá un tono doble y su LED dejará de parpadear
- 3) Pruebe enviando las órdenes encendido y apagado X10
El motor conectado al Micromódulo responderá correctamente

Manual del Usuario y Asistencia Técnica

Para ver el manual completo, obtener asistencia técnica y acceder a la información más reciente sobre los productos, visite:
<http://www.insteon.com/support>.

Llame a la Línea de Asistencia al Cliente de INSTEON: 866-243-8022

Conformidad con el reglamento de la FCC

Este dispositivo cumple con la Parte 15 del Reglamento de la FCC. Su funcionamiento está sujeto al cumplimiento de las dos condiciones siguientes: (1) Este dispositivo no deberá causar ninguna interferencia perjudicial, y (2) Este dispositivo debe aceptar todo tipo de interferencia, incluida aquella que pudiera provocar inconvenientes en su funcionamiento.

Los circuitos digitales de este dispositivo han sido probados y se ha determinado que cumplen con los límites correspondientes a un dispositivo digital Clase B, conforme a la Parte 15 del Reglamento de la FCC. Estos límites están diseñados de modo tal de ofrecer una protección razonable ante la interferencia perjudicial en instalaciones de tipo residencial. El presente equipo genera, usa y puede irradiar energía de radiofrecuencia y, si no se lo instala y utiliza según las instrucciones, podría causar una interferencia perjudicial a la recepción de radio y televisión. No obstante, no existe ninguna garantía de que la interferencia no se producirá en una instalación de tipo particular. Si este dispositivo no causa tal interferencia, lo cual puede verificarse desconectando y conectando nuevamente el dispositivo, el usuario podrá eliminar la interferencia mediante una o más de las siguientes acciones:

- Modificar la orientación o cambiar de posición la antena receptora del dispositivo que está sufriendo la interferencia
- Aumentar la distancia entre el dispositivo y el receptor
- Conectar el dispositivo a un tomacorriente de CA en un circuito diferente al que suministra energía al receptor
- Consultar al distribuidor autorizado o a un técnico especializado en radio/TV

ADVERTENCIA: Todo cambio o modificación que se realice a este dispositivo que se realice sin la aprobación expresa de la parte responsable por la conformidad podría conllevar la anulación de la autorización al usuario para utilizar el equipo.